

## SOMMAIRE

<b>1</b>	<b>➤</b>	<b>ETAT DE LIVRAISON.....</b>	<b>p. 2</b>
<b>2</b>	<b>➤</b>	<b>EMPLACEMENT DE L'APPAREIL.....</b>	<b>p. 2</b>
<b>3</b>	<b>➤</b>	<b>FIXATION DE L'APPAREIL .....</b>	<b>p. 3</b>
<b>4</b>	<b>➤</b>	<b>MONTAGE DES BRIQUES .....</b>	<b>p. 4-5</b>
<b>5</b>	<b>➤</b>	<b>RACCORDEMENT ELECTRIQUE</b>	
5.1	✧	RECOMMANDATIONS .....	p. 6
5.2	✧	SECTION DES CABLES ET CALIBRAGE DES DISJONCTEURS.....	p. 6
5.3	✧	BORNIER DE RACCORDEMENT.....	p. 7
5.4	✧	RACCORDEMENT ELECTRIQUE EN MODE 24 HEURES.....	p. 8
5.5	✧	RACCORDEMENT ELECTRIQUE EN MODE 8 HEURES.....	p. 9
<b>6</b>	<b>➤</b>	<b>MISE EN SERVICE</b>	
6.1	✧	REGLAGE DU NIVEAU DE DELESTAGE .....	p. 11
6.2	✧	VERIFICATIONS ELECTRIQUES.....	p. 11-12
6.3	✧	MISE EN SERVICE.....	p. 12
<b>7</b>	<b>➤</b>	<b>QUE FAIRE EN CAS DE PROBLEME A LA MISE EN SERVICE ? .....</b>	<b>p. 12</b>

**L'installation et la mise en service de l'appareil doivent être effectuées par un électricien professionnel.**

**L'appareil est livré en configuration 230 V mono.**

### 1 ➤ ETAT DE LIVRAISON

Les briques réfractaires sont emballées séparément.

Puissance de l'accumulateur	Poids appareil (kg)	Nbre de colis de briques par appareil	Poids des briques (kg)
2KW	39	6	86
3 KW	48	9	129
4 KW	57	12	172
5 KW	66	15	215
6 KW	75	18	258

L'accumulateur est livré séparément des briques avec une notice d'installation et d'utilisation.

### 2 ➤ EMBLACEMENT DE L'APPAREIL

Avant toute autre opération, commencer par positionner l'accumulateur dans sa position définitive (en respectant les règles de sécurité qui suivent).

Respecter les distances minimales indiquées sur les schémas ci-dessous (*Fig.1 et 2*) pour :

- l'aménagement autour de l'appareil
- le positionnement sous fenêtre

Veiller à ce que la portance du sol de la pièce soit suffisante pour supporter l'appareil. En cas de doute, demander conseil à un spécialiste.

Veiller à ce que la nature du sol soit apte à supporter la température atteinte sous l'appareil, voisine de 80°C.

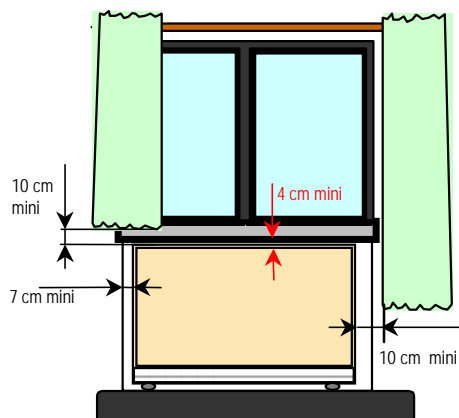
Pour maintenir la stabilité de l'appareil, il est essentiel que celui-ci soit placé sur une surface plane et horizontale. On doit prendre soin d'éviter les surfaces irrégulières telles que celles de tapis ou carrelage faisant saillie sous l'appareil.

#### **ATTENTION :**

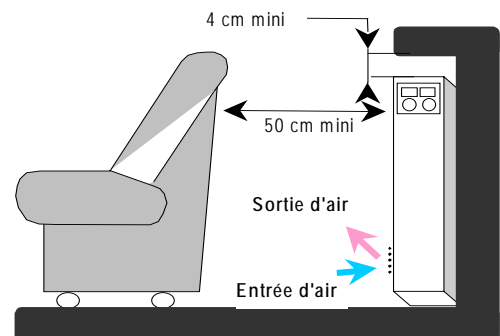
Il est interdit d'installer ce type d'appareil dans des pièces renfermant des produits chimiques, des poussières, gaz, vapeurs inflammables ou produits à caractères explosifs.

Les parois extérieures (carrosserie et grille de ventilation), et l'air sortant de l'appareil peuvent atteindre des températures supérieures à 80°C. Par conséquent :

- Il n'est pas recommandé de placer dans l'environnement immédiat de l'appareil des matériaux inflammables, combustibles ou isolants ainsi que tissus, vêtements, linges, couvertures, revues, cire, essence, bombes de laque ou analogues. Tout objet tombé derrière l'appareil doit être immédiatement retiré.
- En fonctionnement, il existe un risque de brûlure et il est recommandé de tenir les enfants éloignés de l'appareil.



*Fig. 1*



*Fig. 2*

### 3 ➤ FIXATION DE L'APPAREIL

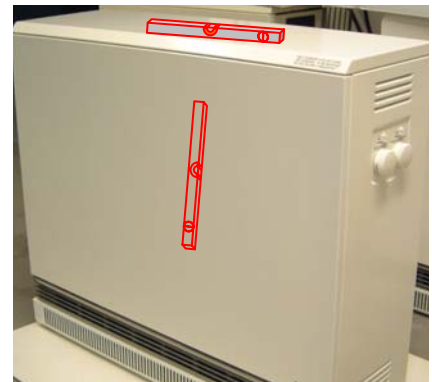
Pour respecter les prescriptions des normes en vigueur relatives à la stabilité, les accumulateurs doivent être fixés de façon rigoureuse.

#### Pose de l'appareil

- La compensation des inégalités du sol ou protection d'un revêtement (tapis, moquette, etc.) est réalisée à l'aide d'une plaque, constituée par un matériel non combustible d'épaisseur 20 mm environ. La pose d'une telle plaque sous l'appareil est indispensable pour un revêtement souple ou pour de la moquette à poils longs.

Pour le positionnement et le perçage, voir Fig.5 et Tab.6

- Il est impératif de mettre l'appareil de niveau pour éviter les risques de bruit (Ph.3)



Ph. 3

#### Fixation de l'appareil

- Fixation au mur

La fixation au mur est possible par un perçage existant dans la plaque arrière de l'appareil, accessible par le côté droit de l'appareil, au niveau du panneau de commande (voir Fig.4). Cette fixation permet d'éviter un basculement vers l'avant.

- Fixation au sol

Il y a lieu d'opter pour ce mode de fixation dans le cas où une fixation murale ne serait pas possible.

Chaque appareil est pourvu de quatre trous de fixation  $\varnothing$  9mm disposés comme sur le schéma Fig.5.

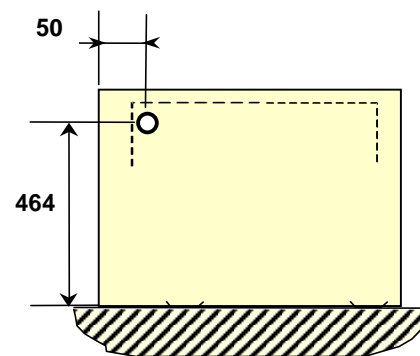


Fig. 4

#### **IMPORTANT :**

Tous les câbles électriques doivent être introduits dans les ouvertures situées à l'arrière de l'appareil.

Pour faciliter l'installation de l'appareil, il est recommandé de passer tous les câbles électriques nécessaires avant de fixer l'appareil.

Puissance	a (mm)
2 KW	415
3 KW	590
4 KW	765
5 KW	940
6 KW	1115

Tab. 6

Plan de perçage et de positionnement pour plaque sous l'appareil (côtes en mm)

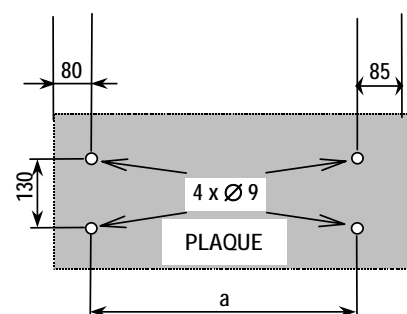


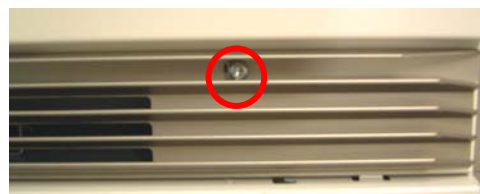
Fig. 5

### 4 ➤ MONTAGE DES BRIQUES

Les briques présentant une légère lésion due au transport peuvent être utilisées. Le bon fonctionnement de l'appareil n'en sera pas affecté.

Contrôler l'absence de dommages dus au transport sur l'isolation thermique, et la remplacer si nécessaire (nous contacter).

Déclipser la grille inférieure d'entrée d'air.  
Desserrer et retirer les 2 vis de fixation pour démonter la grille supérieure de sortie d'air (Ph.7)



Ph. 7

Retirer les deux vis de fixation du panneau avant (Ph.8)



Ph. 8

Faire basculer le panneau vers l'avant et le retirer (Ph.9)



Ph. 9

Retirer les 2 vis de fixation du panneau métallique intérieur.  
Faire basculer vers l'avant le panneau métallique (contenant l'isolant et le retirer). (Ph.10)  
Attention aux différentes manipulations pour ne pas détériorer l'isolant.



Ph. 10

# ACCU ELECTRONIQUE

## Installation

- 5 -

Retirer les supports en carton à l'intérieur de l'appareil. Retirer la plaque en tôle, elle sera remplacée sur les briques (cf. Ph. 12)

Cette partie doit être absolument propre et exempte de tout résidu de carton ou autre corps étranger.

Soulever légèrement les résistances pour faire glisser les premières briques, avec les évidements situés vers le haut sous les résistances (Ph.11). Disposer les autres briques de la même façon.

Les trous oblongs dans les briques et dans le bloc isolant forment les canaux de circulation d'air. De ce fait, toutes les briques ne doivent présenter aucun déport par rapport aux trous oblongs du socle isolant.

Faire glisser la plaque en tôle juste au dessus de la dernière rangée de briques (Ph. 12)  
Cette plaque est indispensable pour le bon fonctionnement du produit.



Ph. 11



Ph. 12

### **IMPORTANT**

Afin d'éviter tout problème au niveau des ventilateurs (bruit, fiabilité, et longévité), il est **impératif de dépoussiérer** l'intérieur de l'appareil, avant et après le montage des briques, et éliminer ainsi tout résidu (briques, carton, poussière, etc.).



Ph. 13

**Pour cela, procéder de la manière suivante :**

Déclipper la grille d'entrée d'air, démonter le grille de sortie d'air en enlevant les 2 vis de fixation (Ph.7 et 13)



Ph. 14

Dévisser les 2 vis de fixation, puis retirer le caisson de ventilation (Ph.14 et 15)

Nettoyer le compartiment du caisson, le caisson de ventilation et les turbines (Ph.16).



Ph. 15

### **REMONTAGE:**

Pour le remontage, procéder à la réalisation des mêmes opérations précédentes .



Ph. 16

### 5 ➤ RACCORDEMENT ELECTRIQUE

#### 5.1 ✦ RECOMMANDATIONS (à lire attentivement)

Le raccordement électrique doit être réalisé conformément aux critères fixés par la norme NF C 15-100.

L'appareil doit être protégé séparément par un dispositif de coupure omnipolaire ayant une distance d'ouverture des contacts d'au moins 3 mm (disjoncteur divisionnaire par exemple).

La tension du réseau doit correspondre à celle préconisée sur la plaque signalétique de l'appareil et doit être adaptée au câblage réalisé.

Cet appareil est entièrement autonome (thermostats de charge et de restitution intégrés) et ne nécessite pas l'utilisation d'autres accessoires.

#### **IMPORTANT :**

**Le raccordement à la terre est obligatoire et doit être réalisé avec soin.**

#### 5.2 ✦ SECTION DES CABLES ET CALIBRAGE DES DISJONCTEURS

Conformément à la norme NF C 15-100, on utilisera pour le câblage électrique et la protection des appareils les sections et calibrages figurant dans le tableau ci-dessous.

Le raccordement électrique doit être effectué conformément aux schémas du présent document. Un schéma électrique de l'appareil figure à l'intérieur du panneau d'habillage droit de l'appareil.

Les bornes de raccordement se situent en bas à droite de l'appareil.

Les câbles doivent être raccordés au bornier après être passés dans les serre câbles situés vers le fond de l'appareil.

PUISSANCE NOMINALE DE L'APPAREIL	CABLAGE ET PROTECTION DE LA PUISSANCE		CABLAGE ET PROTECTION DE LA COMMANDE ET DES ACCESSOIRES
	230 V MONO	400 V TRI	
2 kW	1,5 mm <sup>2</sup> - 16 A	1,5 mm <sup>2</sup> - 16 A	1,5 mm <sup>2</sup> - 16 A
3 kW	2,5 mm <sup>2</sup> - 25 A	1,5 mm <sup>2</sup> - 16 A	
4 kW	2,5 mm <sup>2</sup> - 25 A	2,5 mm <sup>2</sup> - 25 A	
5 kW	4 mm <sup>2</sup> - 32 A	2,5 mm <sup>2</sup> - 25 A	
6 kW	6 mm <sup>2</sup> - 40 A	2,5 mm <sup>2</sup> - 25 A	

#### **ATTENTION :**

Ces valeurs sont données pour une longueur de câble inférieure à 20 m. Dans le cas contraire, leur section doit être augmentée.

#### **IMPORTANT**

Tous les câbles électriques doivent être introduits dans les ouvertures situées à l'arrière de l'appareil (Ph.17), et être passés puis fixés dans les 2 serre câbles situés à l'intérieur de l'appareil.

Pour faciliter l'installation de l'appareil, il est recommandé de passer tous les câbles électriques nécessaires avant de fixer l'appareil



*Ph. 17*

### 5.3 ✦ BORNIER DE RACCORDEMENT

Pour accéder au bornier de raccordement, il faut :

- A l'installation du produit, retirer la vis de fixation du panneau de côté (Ph. 18). Les 2 molettes sont positionnées à l'intérieur de l'appareil, près des cartes électroniques, dans des sachets plastiques.
- Lors d'interventions après installation, commencer par enlever les deux molettes, puis la vis de fixation du panneau de côté.
- Puis décrocher et faire pivoter le panneau de côté pour avoir accès aux parties électriques.



Ph. 18

Bornier de raccordement

**L'appareil est livré en configuration 230 V mono**

#### Charge ou Puissance :

Alimentation des résistances de charge du noyau

Elle peut s'effectuer en

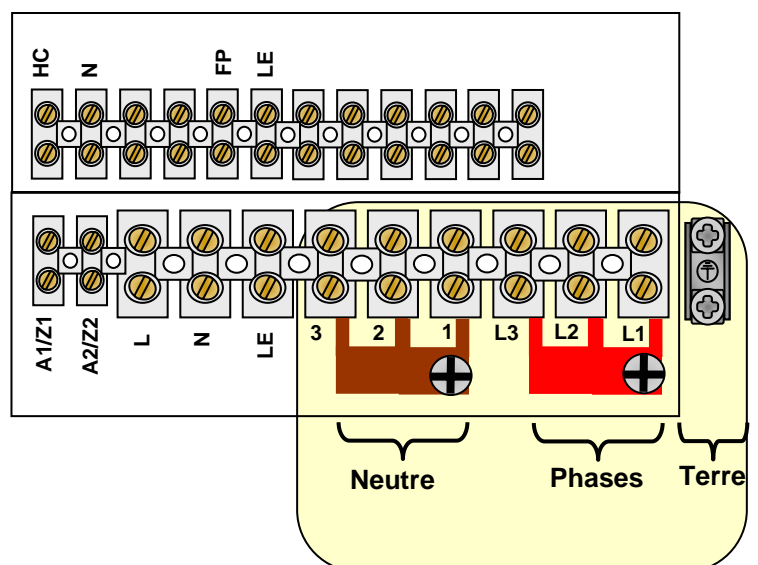
- 230 V monophasé
- 400 V triphasé

#### Restitution dynamique :

Alimentation des turbines, commandées par le thermostat intégré à l'appareil

#### Contact Heures Creuses :

Signal tarifaire en provenance du distributeur d'énergie.



Cet accumulateur électronique est un accumulateur dynamique 24 heures (restitution rapide par turbines et relance de jour possible), qui peut également fonctionner en mode statique (déperdition par les parois de l'appareil uniquement) et en mode 8 heures (relance de jour interdite)



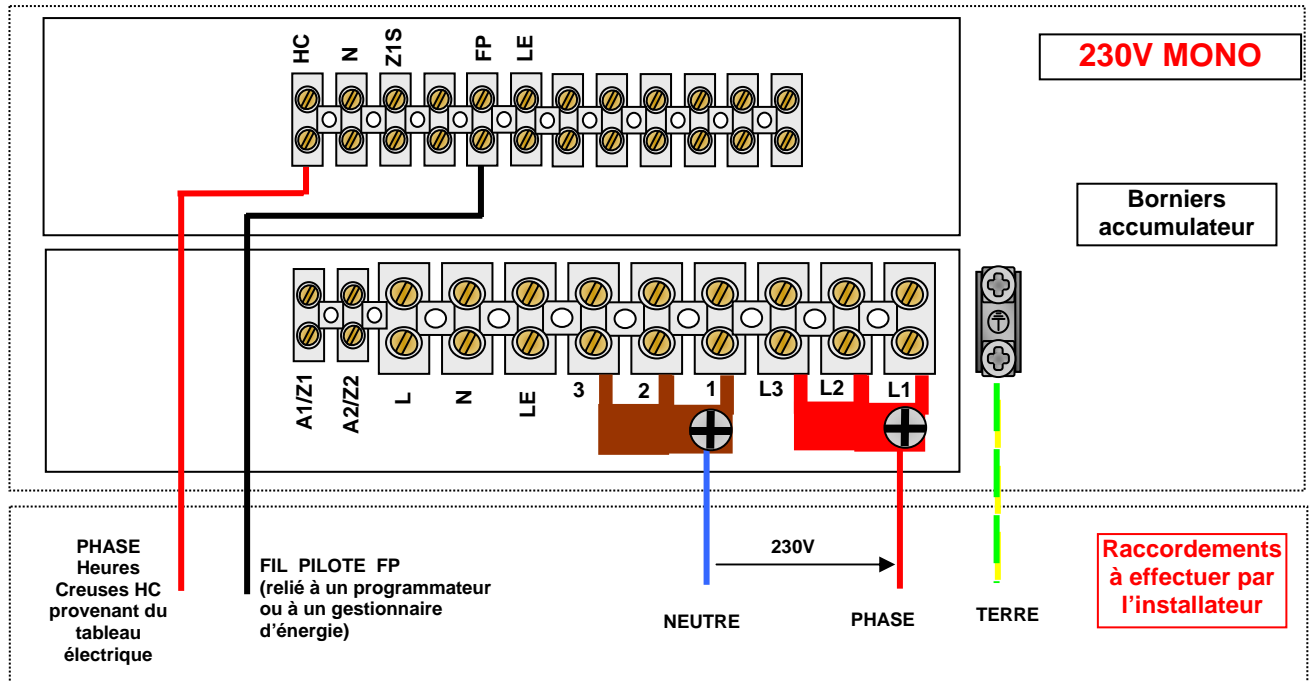
# ACCU ELECTRONIQUE

## Installation

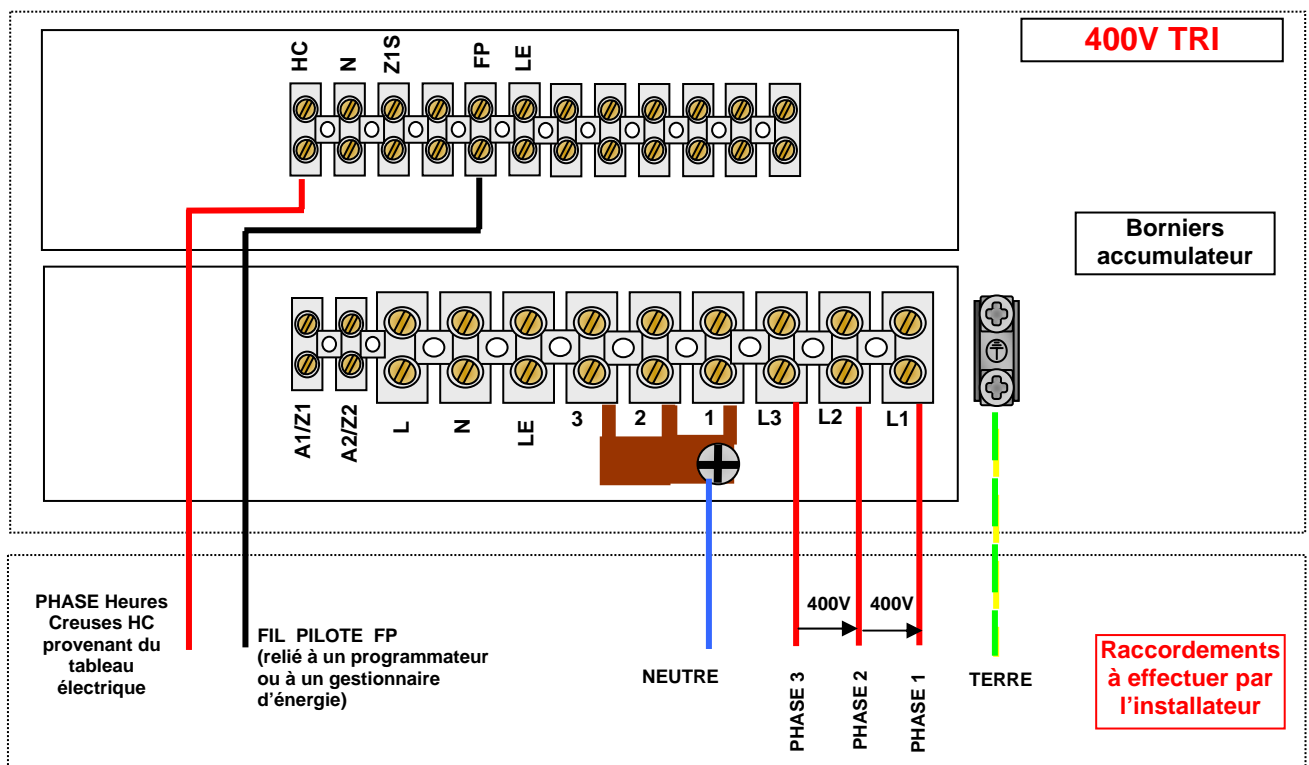
### 5.4 ✦ RACCORDEMENT ELECTRIQUE EN MODE 24 HEURES

#### ATTENTION :

- L'alimentation du contact HC sur le compteur EDF, l'alimentation des (éventuels) programmeurs à fil pilote et l'alimentation de la phase raccordée sur la borne L1 de l'accumulateur doivent être identiques.
- Ne rien relier sur les bornes L, LE, A1/Z1, A2/Z2



Pour le raccordement en triphasé, il faut retirer la barrette cuivre reliant L1, L2 et L3 pour pouvoir raccorder les 3 phases.





### POUR LES RACCORDEMENTS SUIVANTS , VEUILLEZ NOUS CONSULTER :





- Raccordements de 2 ou plusieurs appareils entre eux
- Raccordements dans les cas de délestage
- Raccordement avec thermostat déporté
- Raccordement avec régulateur sur sonde extérieure

### FIL PILOTE :

Cette fonction permet à l'accumulateur de recevoir les ordres de programmation d'un gestionnaire d'énergie ou d'une horloge. L'accumulateur fonctionne alors, en restituant, suivant les ordres Confort, Eco, Hors Gel.

L'ordre Arrêt a une action d'arrêt de la charge (délestage) de 1/3, 2/3 ou 3/3 de la puissance (§ 6.1). Dans ce cas, la restitution reste en service suivant la consigne précédente (Confort, Eco, Hors Gel).

Les ordres que l'appareil peut recevoir sur son fil pilote sont résumés dans le tableau suivant (tensions à mesurer entre le fil pilote et le neutre) :

Ordres reçus	Oscilloscope Réf/Neutre	Mode obtenu	Comportement de l'accumulateur
Absence de courant		CONFORT	Restitution : Consigne confort
Alternance complète 230 V		ECO	Restitution : Abaissement de 3.5°C environ par rapport à la consigne confort
Demi alternance négative - 115 V		HORS-GEL	Restitution : Température Hors Gel d'environ 7°C
Demi alternance négative + 115 V		ARRET (DELESTAGE)	Arrêt de la charge ( la restitution reste en service )

Pour plus de précision sur l'installation complète par fil pilote, nous consulter.

### **5.5 ✦ RACCORDEMENT ELECTRIQUE EN MODE 8 HEURES**

Pour le fonctionnement en mode 8 heures, il faut réaliser le raccordement suivant les schémas en mode 24 heures de la page 8 , et mettre l'interrupteur de relance de jour sur Arrêt.

**Dans ce type de branchement l'appareil accumulera de la chaleur uniquement pendant les heures creuses, la relance de jour en heures pleines étant interdite.**

### 6 ➤ MISE EN SERVICE

#### 6.1 ✦ REGLAGE DU NIVEAU DE DELESTAGE

Le niveau de délestage est réglable par niveau (1/3, 2/3 ou 3/3) à l'aide d'un cavalier sur la carte électronique.

Il est réglé d'origine sur la position 3/3. Les niveaux de délestage 1/3 et 2/3 peuvent être obtenus en déplaçant le cavalier sur la position correspondante.

Lorsque l'ordre "Arrêt" est appliqué sur le fil pilote, on déleste 1/3, 2/3 ou 3/3 de la puissance de l'appareil.

#### 6.2 ✦ VERIFICATION ELECTRIQUE (Ph.19)

Les vérifications électriques suivantes doivent être réalisées par l'installateur au moment de la mise en service de l'appareil :

##### Vérification du circuit de charge

- régler le contact du distributeur d'énergie en position marche forcée,
- régler le thermostat de charge de l'appareil sur sa position maximale (position 3),
- mesurer la tension aux bornes L1, L2, L3, 1, 2 et 3 de l'appareil,
  - 230 V entre phase et neutre en configuration 230 V mono
  - 400 V entre phases et 230 V entre phase et neutre en configuration 400 V tri .
- vérifier la présence d'une tension de 230 V aux bornes de chaque résistance de charge.
- Vérifier que le témoin de charge jaune s'allume et que les relais s'enclenchent
- Contrôler la puissance absorbée à l'aide d'une pince ampèremétrique ou par lecture du compteur d'abonné du distributeur d'énergie (*voir Tab.20*).
- Replacer le contact heures creuses dans sa position heures creuses. Le voyant de charge s'éteint et les relais déclenchent.

Puissance nominale de l'appareil	Courant nominal aux bornes de chaque résistance de charge
2 kW	Environ 1,5 A
3 kW	Environ 2,2 A
4 kW	Environ 2,9 A
5 kW	Environ 3,6 A
6 kW	Environ 4,3 A

*Tab. 20*

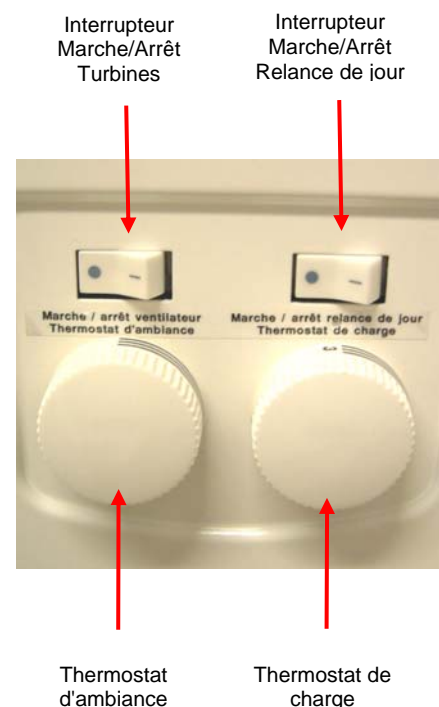
##### Vérification du circuit de restitution

- Basculer l'interrupteur Marche/Arrêt des ventilateurs sur la position Marche (*Ph.19*)
- Régler le thermostat d'ambiance sur la position 7,
- Vérifier le bon fonctionnement des turbines (air pulsé de la grille de sortie d'air de l'appareil). Ceci n'est vrai que si la température ambiante de la pièce est inférieure à 26°C.
- Vérifier la coupure des turbines en basculant l'interrupteur sur Arrêt.

**Nota : pour assurer une parfaite régulation de la température de la pièce, la vitesse des turbines est variable et s'adapte aux besoins en chaleur .**

##### Vérification du circuit de programmation par fil pilote

- Placer le programmeur au tableau électrique en position Confort forcée,
- Placer le bouton de réglage du thermostat d'ambiance en butée gauche,
- Le tourner ensuite vers la droite jusqu'à ce que les turbines démarrent,
- Effectuer un Réduit forcé sur le programmeur et vérifier ensuite que les turbines sont arrêtées.



*Ph. 19*

### Vérification de la relance de jour :

La relance de jour n'est possible que dans les conditions suivantes :

- l'interrupteur relance de jour doit être sur Marche
- l'interrupteur turbines doit être sur Marche
- la température de la pièce ne doit pas être supérieure à la température de consigne demandée sur le thermostat d'ambiance
- la charge restante dans l'accumulateur ne permet plus d'assurer la température souhaitée

### 6.3 ✦ MISE EN SERVICE

**Si toutes les vérifications effectuées sont correctes, effectuer les réglages suivants pour la première mise en service de l'appareil :**

- Régler le thermostat d'ambiance sur une température de 19-20°C (position 3-4 du thermostat d'ambiance intégré à l'appareil).
- Basculer l'interrupteur marche/arrêt des turbines en position marche.

- Régler le thermostat de charge sur sa position maximale (position 3).
- Effectuer la première accumulation jusqu'à coupure du thermostat de charge.

#### **IMPORTANT:**

Durant la première charge, l'appareil peut dégager une odeur désagréable. Veuillez aérer convenablement la pièce durant ou après cette période.

## 7 ➤ **QUE FAIRE EN CAS DE PROBLEME A LA MISE EN SERVICE ?**

**Avant toute intervention, mettre l'appareil Hors Tension (disjoncteur ou fusible en tête de ligne).**

Anomalies	Causes possibles / Que faire ?
- L'accumulateur ne charge pas	- Vérifier l'alimentation électrique - Vérifier les raccordements, notamment celui de la phase Heures Creuses
- Les turbines ne se mettent pas en marche	- Vérifier la température de la pièce, celle-ci peut être supérieure à la consigne du thermostat
- L'accumulateur charge en permanence	- Vérifier le branchement de la phase heures creuses
- L'accumulateur fait du bruit	- Vérifier que l'appareil est de niveau et rajouter des cales si nécessaire. - Vérifier la propreté à l'intérieur de l'appareil. - Si les bruits persistent, nous consulter.
- Un voyant rouge est allumé sur la carte électronique	- Vérifier si la sonde de chaleur résiduelle n'est pas raccordée ou si elle est défectueuse - Vérifier si la sonde d'ambiance n'est pas raccordée ou si elle est défectueuse
- L'accumulateur ne charge pas en relance de jour	- Vérifier que les conditions citées au § 6.2 sont respectées (p. 11)