

# Entrées d'air



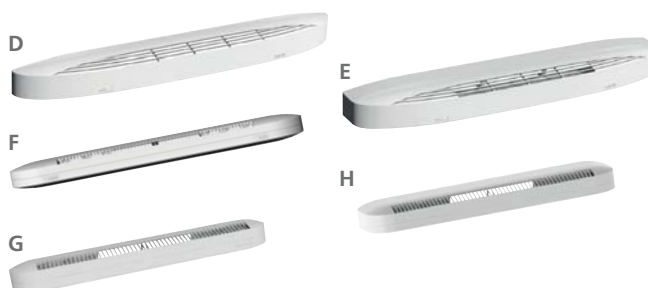
**EH et EHC** 01/01 - CHY1 - 2279/2273  
ENTRÉES D'AIR HYGRORÉGLABLES ACOUSTIQUES

PARTIE INTÉRIEURE



**EAA, EAAM et EAAC**   
ENTRÉES D'AIR AUTORÉGLABLES ACOUSTIQUES

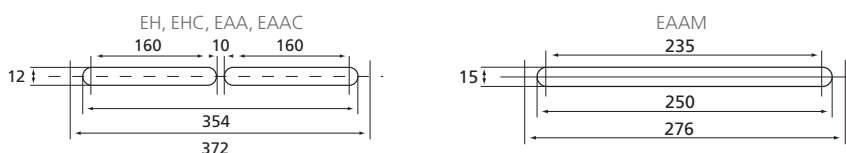
VMC



PARTIE EXTÉRIEURE



RÉSERVATION



- A : Entrée d'air EH (Lg 420 x H 45 x Ep. 40)
- B : Entrée d'air + rallonge acoustique (EH + RA) (Lg 420 x H 45 x Ep. 64)
- C : Entrée d'air compact (EHC) (Lg 400 x H 36 x Ep. 32)
- D : Entrée d'air EAA (Lg 422 x H 45 x Ep. 45)
- E : Entrée d'air + rallonge acoustique (EAA + RA) (Lg 422 x H 45 x Ep. 69)
- F : Entrée d'air EAAC (Lg 400 x H 36 x Ep. 38)
- G : Entrée d'air EAAM (Lg 305 x H 36 x Ep. 35)
- H : Entrée d'air + rallonge acoustique (EAAM + RA) (Lg 305 x H 36 x Ep. 65)
- I : Grille de façade (Lg 400 x H 23 x Ep. 12)
- J : Grille de façade mini (Lg 295 x H 20 x Ep. 8)
- K : Capuchon de façade acoustique (Lg 390 x H 35 x Ep. 45)

**prescription**

- Facilité d'installation et d'entretien
- Plusieurs coloris disponibles
- Jusqu'à 42 dB d'atténuation

## CARACTÉRISTIQUES ET RÉFÉRENCES

PRODUITS	Débit m <sup>3</sup> /h	Performance acoustique		Classement de façade correspondant dB	Composition	RÉFÉRENCE
		Dn,e,w (+ Ctr) en dB	Classe			
<b>HYGRORÉGLABLES</b>						
EHC 5/45 + G-34 BL	5/45	34	-	-	C+I	526 602
EH 5/45 + G-37 BL	5/45	37	ESA4	30	D+I	526 506
EH 5/45 +RA+ G-39BL	5/45	39	ESA5	30	B+I	526 509
EH 5/45 +RA+ C-42BL	5/45	42	-	35	B+K	526 503
<b>AUTORÉGLABLES</b>						
EAAC 22+G-37 BL	22	37	ESA4	30	E+I	422 543
EAAM 22+G-38 BL	22	38	ESA4	30	F+I	423 436
EAA 22+G-39 BL	22	39	ESA4	30	D+I	422 420
EAAM22+RA+G-40BL	22	40	ESA5	30	H+J	423 438
EAA 22+RA+G-41 BL	22	41	-	35	G+I	422 430
EAAC 30+G-37 BL	30	37	ESA4	30	E+I	422 544
EAAM 30+G-37 BL	30	37	ESA4	30	F+J	423 437
EAA 30+G-39 BL	30	39	ESA5	30	D+I	422 421
EAAM30+RA+G-39BL	30	39	ESA5	30	H+J	423 439
EAA 30+RA+G-41 BL	30	41	-	35	G+I	422 431
EAAC 45+G-36 BL	45	36	ESA4	30	E+I	422 029
EAA 45+G-37 BL	45	37	ESA4	30	D+I	422 330
EAA 45+RA+G-39 BL	45	39	ESA5	30	G+I	422 334
EAA 45+RA+C-41 BL	45	41	-	35	G+K	422 464

Couleurs disponibles sous conditions. Nous consulter. Les teintes réelles peuvent légèrement différer de celles du nuancier.



SCD CIRC   
Silencieux traversée de mur circulaire



prescription

- Spéciale isolation par l'extérieur
- Design moderne et compact
- Entretien simple



produit

- Jusqu'à 47 dB d'atténuation
- Mise en œuvre simple



- 1 - Entrée d'air, traversée de mur acoustique.  
2 - Manchon acoustique MAC 125, Long. 200 mm  
3 - Manchon tôle MMM 125 Ø 125 mm, Long. 300 mm  
4 - Grille de façade à auvents Ø 125 GAPM 125 (avec mousse)  
2 + 3 + 4 = Silencieux SCD CIRC

CARACTÉRISTIQUES

PRODUIT	DN,E,W (CTR)
SCD CIRC + EHT 5/45	47 dB
SCD CIRC + EAAT 22	47 dB
SCD CIRC + EAAT 30	47 dB

RÉFÉRENCES

PRODUIT	RÉFÉRENCE
SCD CIRC	422 869
EAAT 22-39 BL	422 990
EAAT 30-39 BL	422 991
EHT 5/45-39 BL-D125	526 519
EHT 5/45-41 BL-D100	526 518

SCD N - SCD N MAX   
Silencieux traversée de mur



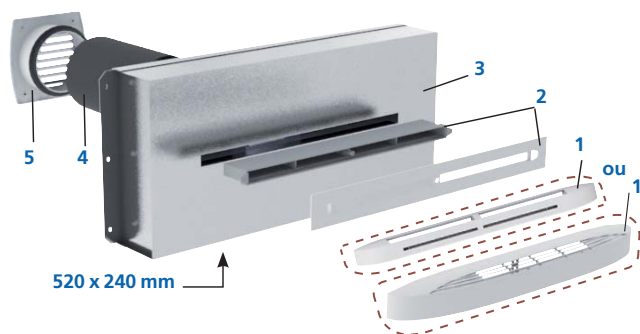
prescription

- Classement de façade jusqu'à 51 dB
- Entrée d'air compacte



produit

- Atténuation jusqu'à 57 dB
- Gamme large



- 1 - 1' - Entrée d'air standard (1) pour SCD N ou acoustique (1') pour SCD N MAX.  
2 - Manchon plastique de réglage avec plaque de finition, long. 50 mm  
3 - Silencieux  
4 - Manchon PVC Ø 125 à sceller dans le mur, long. 200 mm  
5 - Grille de façade à auvents Ø 125  
2 + 3 = SCD N ou SCD N MAX

CARACTÉRISTIQUES

PRODUIT	DN,E,W (CTR)
SCD N HY + EHC 5/45-34 BL	52 dB
SCD N MAX 30 + EAA 22-39 BL	57 dB
SCD N MAX 30 + EAA 30-39 BL	57 dB
SCD N MAX 45 + EAA 40-37 BL	54 dB
SCD N MAX 45 + EH 5/45-37 BL	55 dB

Valeurs issues des rapports d'essais CETIAT n° 1014179-1 et 1014179-2

RÉFÉRENCES

PRODUIT	RÉFÉRENCE
<b>SILENCIEUX SCD N</b>	
SCD N HY	422 923
<b>ENTRÉES D'AIR ASSOCIÉES</b>	
EHC 5/45-34 BL	526 602

RÉFÉRENCES

PRODUIT	RÉFÉRENCE
<b>SILENCIEUX SCD N MAX</b>	
SCD N MAX 30	422 924
SCD N MAX 45	422 925
<b>ENTRÉES D'AIR ASSOCIÉES</b>	
EAA 22-39 BL	422 425
EAA 30-39 BL	422 426
EAA 40-37 BL	422 333
EH 5/45-37 BL	526 512

