

Accessio Digital 2

Chaleur douce



+ PRESCRIPTION

- Confort traditionnel du chauffage central
- Chaleur douce diffuse et sans à-coup
- Compact, idéal pour les petits budgets
- Fonctions bridage des températures, anti-chauffe compulsive et verrouillage par code PIN en une seule action



DESCRIPTIF

- Radiateur électrique avec résistance thermo-plongée dans le fluide thermo-conducteur.
- Façade aluminium avec limiteur thermique de sécurité
- Fonction détection automatique d'ouverture / fermeture de fenêtre pour passer en mode Hors-gel si une fenêtre est ouverte
- Boîtier de commande : thermostat numérique
- Programmation intégrée modifiable
- Affichage de la température de consigne sur le boîtier
- Visualisation des consommations en kWh (avec estimation en €) sur le boîtier
- Fil pilote 6 ordres : Confort, Confort -1°C, Confort -2°C, Éco, Hors-Gel, Arrêt

Facilité d'installation :

- support mural en H servant de gabarit de pose

- Coloris : blanc (RAL 9016)

Configuration restreinte activable au démarrage comprenant les fonctions:

- Bridage des températures à une température de confort maximale de 23°C
 - Anti-chauffe compulsive: validation nécessaire pour des modifications temporisées de températures supérieures à 21°C
 - Activation d'un code PIN pour limiter l'accès au menu EXPERT
- Quickstart disponible



GARANTIES

- 2 ans

vos + sérénité

Nos services en + qui vous font gagner du temps

SERVICES AUX PROFESSIONNELS

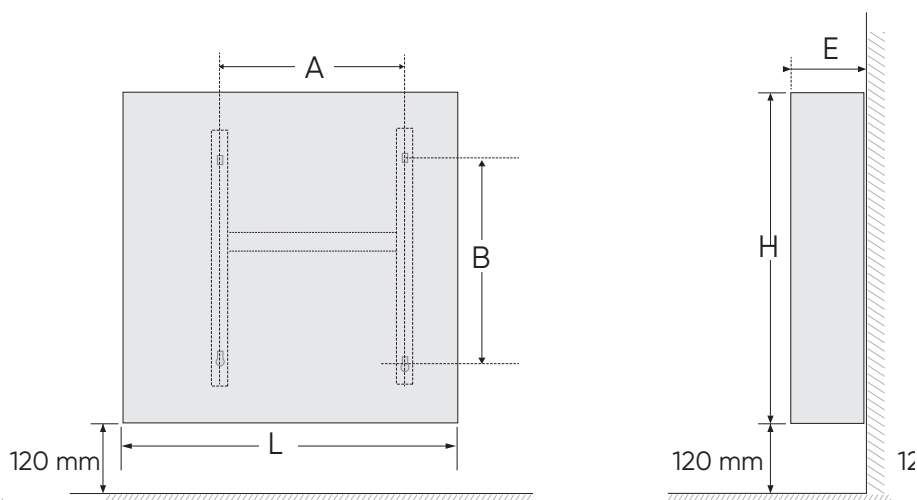
- **Services express pièces détachées et forfait dépannage** : nous consulter
- **Espace SAV dédié** : un accès simple aux pièces détachées, informations techniques, vues éclatées et demandes de garantie. <https://atlantic.plateforme-services.com>
- **Formations dédiées à l'eau chaude sanitaire, consultez** www.atlantic-formations.fr

Accessio Digital 2

Chaleur douce



COTES D'ENCOMBREMENT (en mm)



CARACTÉRISTIQUES TECHNIQUES & RÉFÉRENCES

Puissance (W)	Dimensions L x H x E	Cote A	Cote B	CA ⁽¹⁾	POIDS (kg)	Référence
ACCESSIO DIGITAL 2						
300	410 x 575 x 127	161	354	0,14	8,25	524 903
500	410 x 575 x 127	161	354	0,14	8,25	524 905
750	490 x 575 x 127	242	354	0,14	9,9	524 907
1 000	490 x 575 x 127	242	354	0,14	9,9	524 910
1 250	651 x 575 x 127	400	354	0,14	13,2	524 912
1 500	732 x 575 x 127	400	354	0,14	14,8	524 915
2 000	973 x 575 x 127	725	354	0,14	19,7	524 920

(1) La variation temporelle du produit correspond au coefficient d'optitude multiplié par 1,44.