



atlantic

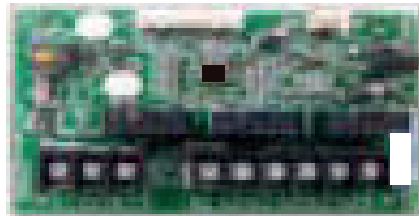
CLIMATISATION ET VENTILATION

Gamme **FUJITSU**

Notice d'installation

A l'usage du personnel autorisé seulement

Carte contacts
UTY-XCSX



SOMMAIRE

1. PRÉCAUTIONS ET AVERTISSEMENTS	2
2. ACCESSOIRES	3
3. CONNEXIONS DE LA CARTE CONTACTS	3
4. FONCTIONS DES ENTRÉES ET SORTIES EXTERNES	4
4.1. Signal d'entrée.....	4
4.2. Entrée externe.....	4
4.2.1. Contact sec.....	5
4.2.2. Application d'une tension.....	5
4.3. Sortie externe.....	5
5. COMBINAISONS D'ENTRÉES ET DE SORTIES EXTERNES	6

1. PRÉCAUTIONS ET AVERTISSEMENTS

Pour effectuer une installation sécurisée et obtenir un fonctionnement optimal, vous devez :

- Lire attentivement cette notice d'installation avant de commencer l'intervention.
- Respecter l'ensemble des précautions et avertissements relatifs à la sécurité indiqués dans cette notice.

⚠ ATTENTION	Ce repère indique que si l'opération concernée n'est pas effectuée correctement, en suivant les indications de la présente notice, il peut en résulter des blessures pour l'utilisateur ou des dommages pour ses biens.
Ne touchez en aucun cas les composants électriques immédiatement après avoir mis l'appareil sous tension. Un choc électrique peu en résulter. Après avoir éteint l'appareil, toujours attendre 5 minutes minimum avant de toucher ses mêmes composants électriques.	
Pour que le climatiseur fonctionne d'une manière satisfaisante, installez cette carte conformément à cette notice d'installation.	
Les travaux d'installation doivent être effectués conformément aux normes en vigueur par du personnel qualifié.	
Veillez à ne pas tirez sur les connecteurs.	
Ne mettez l'installation sous tension qu'une fois les travaux de raccordement entièrement réalisés.	
Veuillez également vous référer à la notice d'installation de l'unité intérieure et du support de la carte d'entrée et de sortie externe pendant l'installation.	

2. ACCESSOIRES

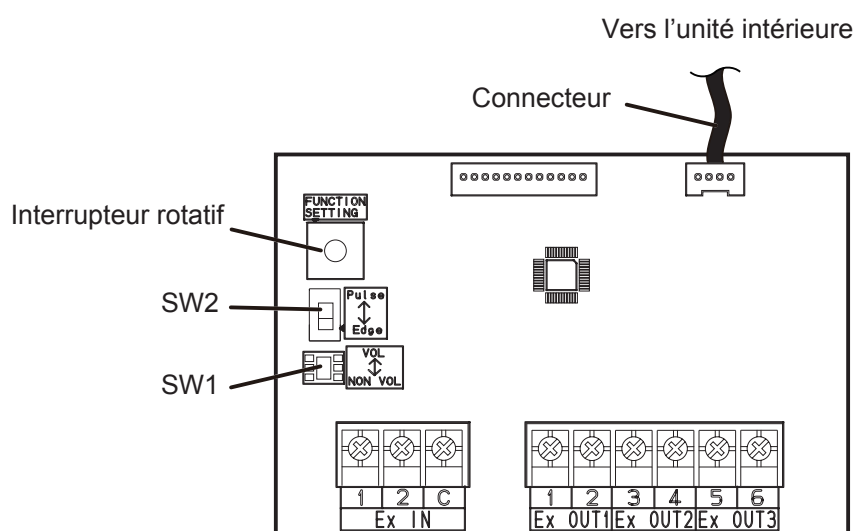
Veuillez utiliser les accessoires conformément aux instructions.

⚠ ATTENTION

Les accessoires standards sont systématiquement présents dans les emballages.
Veuillez à bien récupérer accessoires et notices avant de vous débarrasser des emballages.

Nom et forme	Quantité	Application
Carte d'entrée et de sortie externe (carte contacts)	1	Cette carte comprend 1 entrée et 3 sorties supplémentaires.
Clips	4	Pour fixer la carte.
Clips	1	
Connecteur (avec câble)	1	Pour connecter la carte.

3. CONNEXIONS DE LA CARTE CONTACTS



Suivant le modèle de carte électronique de l'unité intérieure les connexions peuvent variées.

4. FONCTIONS DES ENTRÉES ET SORTIES EXTERNES

	Entrée/sortie externe	Borniers	Sélection entrée (SW1)	Sélection entrée (SW2)
Entrée externe	Opération / Arrêt	Input 1 / Input 2	Contact sec / Appliquer une tension	Etat / Impulsion
	Thermostat off forcé	Input 1		Etat
Sortie externe	Status de fonctionnement	Output 1 Output 2 Output 3	-	-
	Status des erreurs			
	Etat fonctionnement ventilateur			
	Sortie chauffage additionnel			

4.1. Signal d'entrée

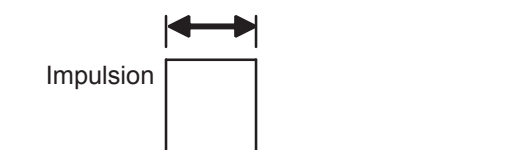
Vous pouvez sélectionner le type de signal d'entrée (état ou impulsion) avec l'interrupteur SW2 de la carte contacts.

Lorsque SW2 est réglé sur «Etat»:



Lorsque SW2 est réglé sur «Impulsion»:

La largeur d'impulsion doit être supérieure à 200 msec.



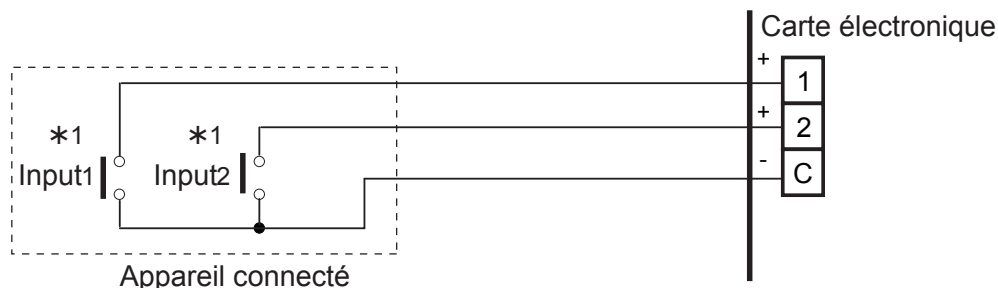
4.2. Entrée externe

- Le mode «Opération/Arrêt» ou le mode «Arrêt forcé» peuvent être sélectionnés dans les paramètres des fonctions de l'unité intérieure.
- Un câble pair torsadé (22AWG) doit être utilisé. La longueur maximum du câble ne doit pas dépasser 150 m.
- Le branchement des fils doit être distinct de la ligne d'alimentation.

NOTICE D'INSTALLATION

4.2.1. Contact sec

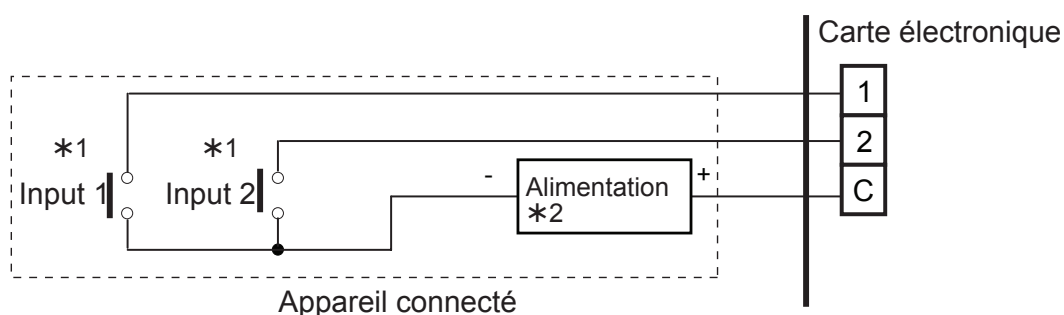
Dans le cas d'une alimentation interne, réglez l'interrupteur SW1 sur «NON VOL» .



* 1: Utilisation de l'interrupteur DC 12 V à 24 V, 1 mA à 15 mA.

4.2.2. Application d'une tension

Dans le cas d'une alimentation externe, réglez l'interrupteur SW1 sur «VOL» .



* 1: Utilisation de l'interrupteur DC 12 V à 24 V, 1 mA à 15 mA.

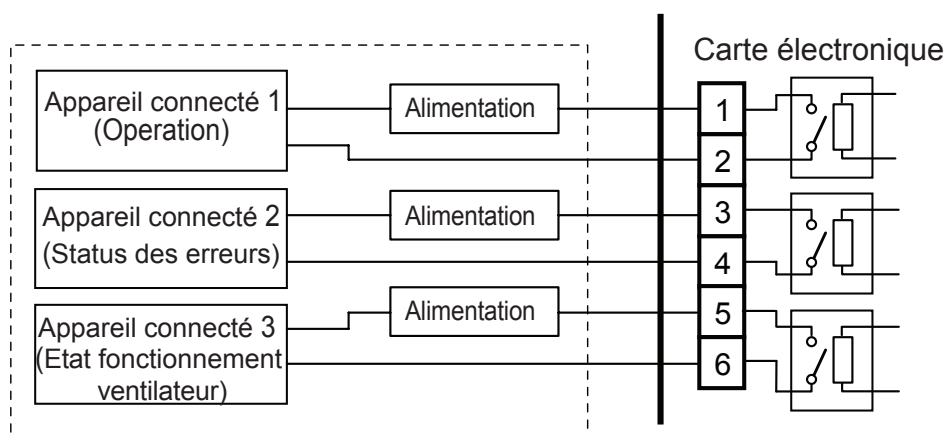
*2: Fournissez une alimentation de DC 12 V à 24 V 10 mA ou plus.

4.3. Sortie externe

- Un câble pair torsadé (22AWG) doit être utilisé.
- Tension et intensité admissible : 5V DC à 30V / 3A, 30V AC à 250V / 3A.

NOTICE D'INSTALLATION

Exemple:



5. COMBINAISONS D'ENTRÉES ET DE SORTIES EXTERNES

En combinant le paramétrage des fonctions de l'unité intérieure avec le réglage du commutateur de la carte contacts entrées / sorties externes vous pouvez obtenir différentes combinaisons de fonctions.

Mode	Commutateur rotatif	Entrée externe			Sortie externe		
		1	2	Type de signal	1	2	3
0-1	1	Opération / Arrêt	Non disponible	Etat	Opération / Arrêt	Status des erreurs	Etat fonctionnement ventilateur
		Opération	Stop	Impulsions			
0-2	2	Thermostat off forcé	Non disponible	Etat	Status des erreurs	Etat fonctionnement ventilateur	Sortie chauffage additionnel
1 à 8	3 à 9, A	Disponible uniquement sur le marché Américain.					
9	B	Thermostat off forcé	Non disponible	Etat	Opération / Arrêt	Etat fonctionnement ventilateur	Sortie chauffage additionnel
10	C	Thermostat off forcé	Non disponible	Etat	Opération / Arrêt	Status des erreurs	Sortie chauffage additionnel
11	D	Thermostat off forcé	Non disponible	Etat	Opération / Arrêt	Etat fonctionnement ventilateur	Status des erreurs

L'entrée externe «opération / arrêt» dépend du réglage de la fonction 46 de l'unité intérieure.

NOTICE D'INSTALLATION

Contrôle entrée externe

- Le mode «Fonctionnement / Mode Arrêt» ou le mode Arrêt Forcé peuvent être sélectionnés.

Paramétrage	N° de la fonction	Valeur
Mode fonctionnement / Arrêt 1	46	00
(Paramétrage interdit)		01
Mode Arrêt Forcé		02
Mode fonctionnement / Arrêt 2		03

(paramétrage usine «00»).



Pour plus de détails sur les possibilités des entrées et sorties, se référer au dossier technique.

Votre spécialiste



Siège social : ATLANTIC Climatisation & Ventilation
S.A.S. au capital de 2 916 400 euros
13, Boulevard Monge - Z.I - BP 71 - 69882 MEYZIEU cedex
RCS Lyon n° B 421 370 289
www.atlantic.fr Tél. 04 72 45 19 45

NI 923 045 #

Avril 2016

Le fabricant se réserve le droit de modifier ses produits sans préavis dans un souci de rationalisation et d'amélioration du matériel. Reproduction même partielle interdite.