



COCINEO

CHAUDIÈRE FIOUL CONDENSATION

CHAUFFAGE SEUL

NOUVEAU



Descriptif

- Chaudière fioul à condensation
- Chauffage seul
- 2 puissances de 20 et 30 kW
- Produit cheminée ou ventouse

Régulation

- Régulation thermostatique de série
- Thermostats d'ambiance programmables filaire et radio en option

Fournitures

- Corps de chauffe en acier
- Condenseur en inox
- Brûleur monté et pré-réglé
- Récupérateur de condensats
- Siphon de condensats
- Purgeur
- Soupape de sécurité
- Vase d'expansion (10 L)
- Circulateur Basse Consommation
- Tableau de bord complet

Livraison

- Livrée en 1 colis
- Chaudière livrée toute équipée (brûleur et kit hydraulique)

Les produits

- Économies grâce à son haut rendement (Classe A)
- Chaudière compacte et silencieuse intégrable en cuisine
- Produit tout intégré (brûleur, kit hydraulique, vase d'expansion) pour plus de confort
- Simplicité d'installation et d'entretien grâce à son faible poids et à l'accessibilité de tous les composants par l'avant

Tarifs au 1^{er} octobre 2015

	PUISSANCE	RÉFÉRENCE	PRIX EN € HT
Cocineo 5020	20 kW	026 491	4 600
Cocineo 5030	30 kW	026 492	4 975

Garanties



Caractéristiques techniques & performances

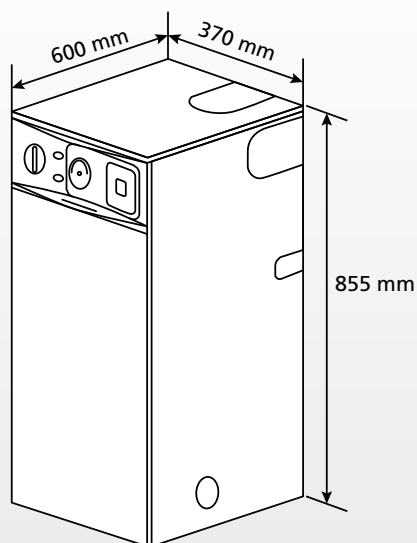
DÉSIGNATION	UNITÉ	COCINEO 5020	COCINEO 5030
CARACTÉRISTIQUES GÉNÉRALES			
Type de chaudière	-	Condensation	Condensation
Type d'évacuation	-	Cheminée/Ventouse	Cheminée/Ventouse
Ø Départ fumées B23, B23P	mm	80	80
Ø Départ fumées C13, C33, C93	mm	80 / 125	80 / 125
Dimensions h x l x p	mm	855x370x600	855x370x600
Poids à vide	kg	95	98
CARACTÉRISTIQUES ET PERFORMANCES CHAUFFAGE			
Classe énergétique	-	A	A
Puissance thermique	kW	20	30
Efficacité énergétique saisonnière	%	91	91
Puissance acoustique	dB(A)	54	54
Rendement à charge partielle	%	100,2	99,3
Contenance en eau du corps de chauffe	L	21	22
Contenance vase d'expansion chauffage	L	10	10
Ø Départ/retour chauffage	«-»	1-1	1-1

ErP Retrouvez toutes les données de performances énergétiques dans les notices téléchargeables sur notre site internet www.atlantic.fr

Dimensions

(en mm)

Cocineo



ATLANTIC EST UNE MARQUE FRANÇAISE

Direction Atlantic

Pompes à chaleur et Chaudières

58 avenue du Général Leclerc - 92340 Bourg-la-Reine

www.atlantic-pro.fr

Cachet :