

# atlantic

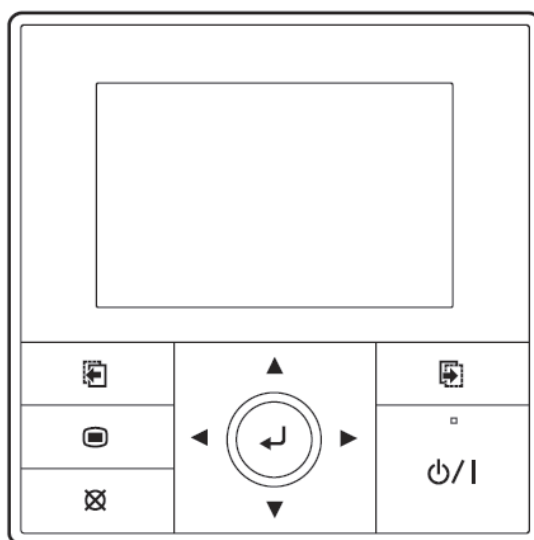
CLIMATISATION ET VENTILATION

## Gamme FUJITSU

### Notice d'installation

A l'usage du personnel autorisé seulement

**Télécommande centralisée  
UTY-DMMYM**



NI 923 084 #





# SOMMAIRE

<b>1. PRÉCAUTIONS ET AVERTISSEMENTS</b>	<b>4</b>
<b>2. ACCESSOIRES</b>	<b>5</b>
<b>3. SPÉCIFICATION DE CÂBLAGE</b>	<b>5</b>
<b>4. CHOIX DE L'EMPLACEMENT</b>	<b>5</b>
4.1. Dimensions	5
4.2. Indication de fonctionnement	6
<b>5. INSTALLATION DE LA TÉLÉCOMMANDE</b>	<b>6</b>
5.1. Procédure	6
5.2. Câblage	7
5.3. Installation	8
5.4. Paramétrage du micro-interrupteur	11
<b>6. MISE SOUS TENSION</b>	<b>12</b>



atlantic  
CLIMATISATION ET VENTILATION

# PROCÉDURE D'INSTALLATION

## 1. PRÉCAUTIONS ET AVERTISSEMENTS

Pour effectuer une installation sécurisée et obtenir un fonctionnement optimal, vous devez :

- Lire attentivement cette notice d'installation avant de commencer l'intervention.
- Respecter l'ensemble des précautions et avertissements relatifs à la sécurité indiqués dans cette notice.

Laissez cette notice d'installation à l'utilisateur, elle lui sera utile lors de l'entretien ou d'un déplacement l'unité intérieure ou de cette télécommande.

<b>⚠ AVERTISSEMENT</b>	Ce symbole signale des opérations qui, si elles sont exécutées de façon incorrecte, peuvent provoquer des blessures graves, voire la mort de l'utilisateur.
<ul style="list-style-type: none"><li>• Assurez-vous que l'installation de cet appareil soit faite par une personne qualifiée qui suivra à la fois les indications présentées dans cette notice d'installation et les lois et règlements électriques en vigueur dans le pays.</li></ul> <p>N'installez pas cet appareil par vous-même. Un travail mal exécuté pourrait causer une décharge électrique ou un incendie.</p>	
<ul style="list-style-type: none"><li>• En cas de défaut de fonctionnement (odeur de brûlé, etc.), arrêtez immédiatement l'installation, arrêtez le disjoncteur et consultez une personne qualifiée.</li></ul>	
<p>N'installez pas cet appareil aux endroits suivants :</p> <ul style="list-style-type: none"><li>• Près d'une source de chaleur où des fuites de gaz ou de combustibles gazeux pourraient advenir.</li><li>• Près d'une pièce contenant de l'huile minérale ou sujette aux projections d'huile ou de vapeur (une cuisine par exemple). Cela pourrait détériorer les parties plastiques et provoquer la chute de pièces ou une fuite d'eau provenant de l'appareil.</li><li>• Près d'un lieu de production de substances qui compromettent l'équipement, tel que le gaz sulfurique, le gaz de chlore, l'acide, ou l'alcali. Il ferait corroder les tuyaux de cuivre et les joints du climatiseur causant la fuite de liquide réfrigérant.</li><li>• Près d'un lieu qui peut générer des interférences électromagnétiques. Cela pourrait causer des dysfonctionnements.</li><li>• Près d'un lieu où il peut y avoir une fuite de gaz combustible, contenant des fibres de carbone, des suspensions inflammables ou des gaz inflammables tels que le diluant pour peinture ou l'essence. Une fuite de gaz pourrait causer autour de l'appareil un incendie.</li><li>• Ne pas utiliser l'unité pour des applications non autorisées, comme le stockage de nourriture, la conservation de plantes etc ... Cela peut dégrader la qualité des objets stockés (il s'agit de climatisation de confort).</li><li>• Installez l'appareil dans un endroit bien ventilé à l'abri de la pluie et des rayons directs du soleil.</li></ul>	
<ul style="list-style-type: none"><li>• Ne touchez pas cet appareil lorsque vos mains sont humides. Le contact de l'appareil avec celles-ci pourrait causer une décharge électrique.</li></ul>	
<ul style="list-style-type: none"><li>• Si des enfants peuvent approcher de l'appareil, prenez toutes les mesures nécessaires pour qu'ils ne puissent pas l'atteindre.</li></ul>	

<b>⚠ ATTENTION</b>	Ce repère indique que si l'opération concernée n'est pas effectuée correctement, en suivant les indications de la présente notice, il peut en résulter des blessures pour l'utilisateur ou des dommages pour ses biens.
<ul style="list-style-type: none"><li>• Prendre soin du transport de cet appareil parce qu'il s'agit d'un appareil de précision. Un transport qui ne serait pas soigneux pourrait causer des dysfonctionnements.</li></ul>	

## PROCÉDURE D'INSTALLATION




- N'appuyez sur aucun bouton de contrôle à l'aide d'un objet pointu. Cela pourrait provoquer une décharge électrique ou un dysfonctionnement.
- N'exposez pas cet appareil directement à l'eau. Cela pourrait provoquer des erreurs, des décharges électriques, ou une surchauffe.
- Ne placez pas de récipients contenant un liquide sur cet appareil. Cela pourrait provoquer une surchauffe, un incendie ou des décharges électriques.
- Faites en sorte que des enfants ne puissent jouer avec l'emballage de cet appareil, un risque d'étouffement avec le sachet plastique est possible.

### 2. ACCESSOIRES

Les accessoires d'installation suivants sont fournis avec cette télécommande centralisée. Veuillez-les utiliser conformément aux instructions.

#### ⚠ ATTENTION

- Les accessoires standards sont systématiquement présents dans les emballages.
- Veillez à bien récupérer accessoires et notices avant de vous débarrasser des emballages.

Désignation	Forme	Qté	Usage
Câble de la télécommande		1	Permet de connecter la télécommande.
Vis (M4 x 16mm)		2	Permet d'installer la télécommande.
Collier		1	Permet de fixer le câble de la télécommande à la télécommande.

### 3. SPÉCIFICATION DE CÂBLAGE

Lorsque vous connectez la télécommande utiliser le câble suivant :

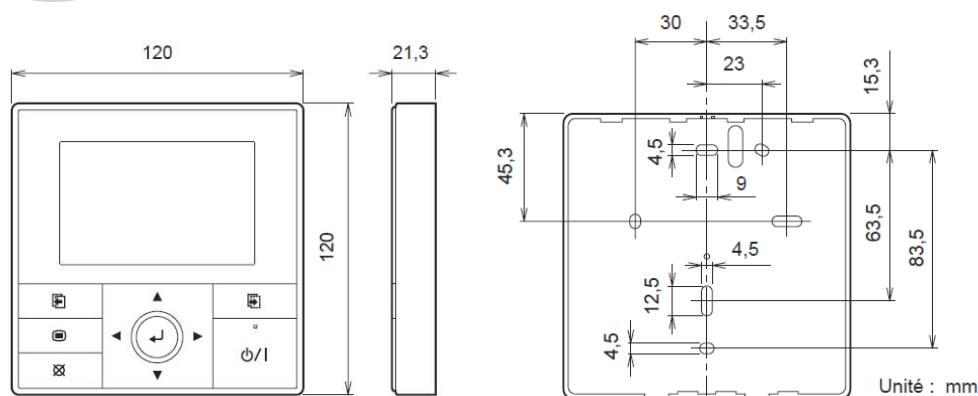
Câble	Taille	Type de câble
Câble de la télécommande	0.33 mm <sup>2</sup>	22 AWG Polarisé 3 fils

\*Utilisez un câble blindé selon les réglementations en vigueur dans le pays.

### 4. CHOIX DE L'EMPLACEMENT

#### 4.1. Dimensions

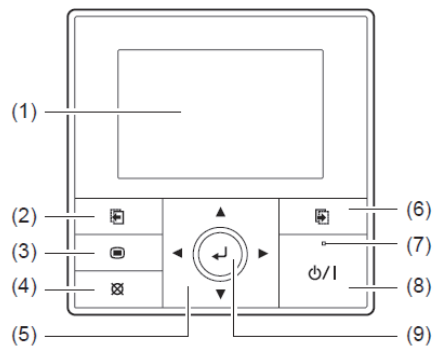
Fig. 1



# PROCÉDURE D'INSTALLATION

## 4.2. Indication de fonctionnement

Fig. 2



### Légende

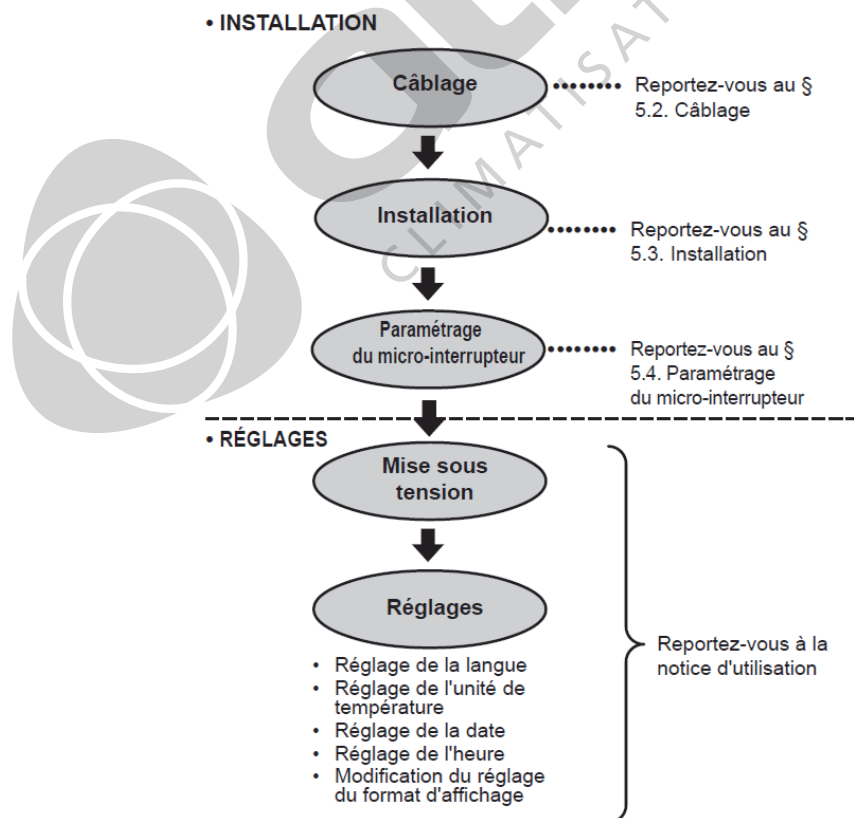
- |  |  |
|--|--|
| 1. Ecran d'affichage (avec rétroéclairage)   | 6. Bouton de basculement de l'écran à droite |
| 2. Bouton de basculement de l'écran à gauche | 7. Voyant de fonctionnement                  |
| 3. Bouton Menu                               | 8. Bouton Marche / Arrêt (ON/OFF)            |
| 4. Bouton Annulation (Cancel)                | 9. Bouton Entrée (Enter)                     |
| 5. Boutons fléchés pour se déplacer          |  |

## 5. INSTALLATION DE LA TÉLÉCOMMANDE

### 5.1. Procédure

Suivre les indications suivantes pour installer cette télécommande.

Fig. 3



## PROCÉDURE D'INSTALLATION

### 5.2. Câblage

#### **⚠ AVERTISSEMENT**

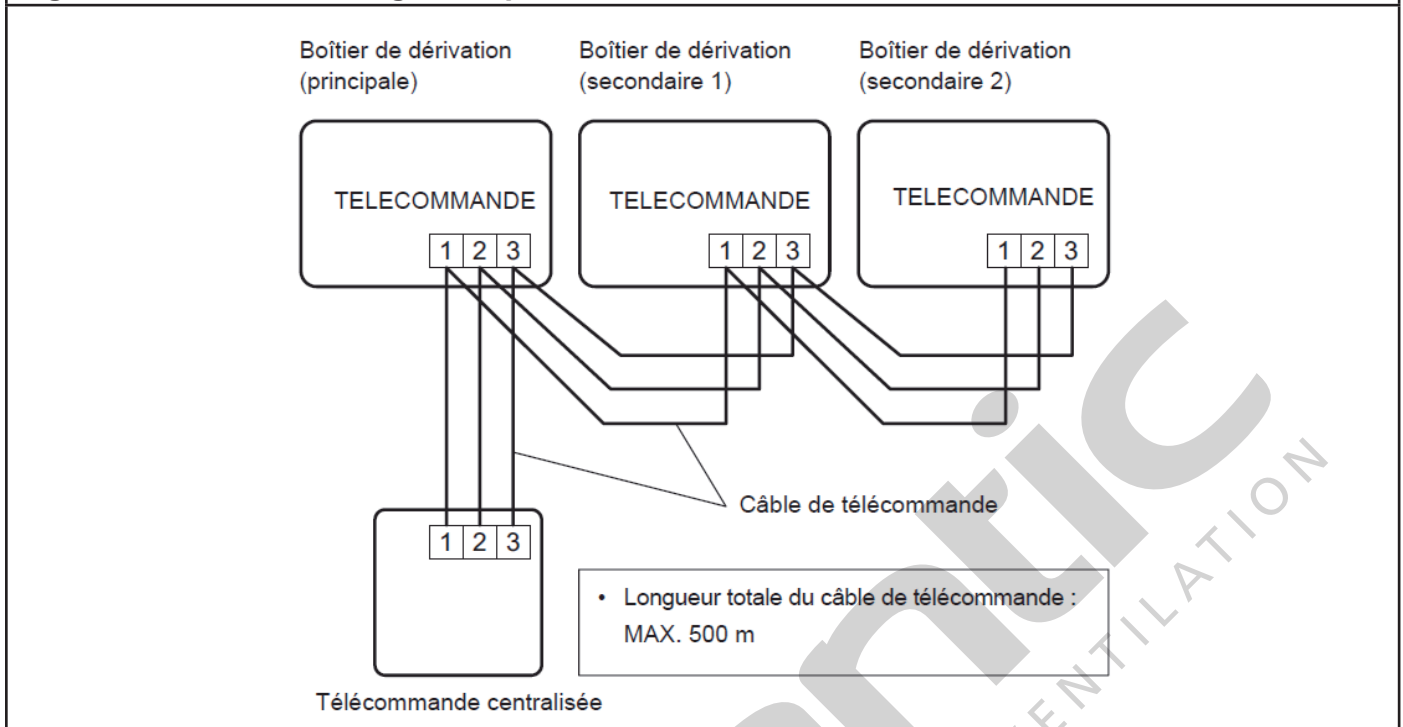
- Avant de commencer l'installation, vérifiez que l'unité intérieure ne soit pas alimentée. Ne pas remettre le courant tant que l'installation n'est pas complètement terminée, cela pourrait provoquer un choc électrique ou un incendie.
- Utilisez les accessoires ou les câbles électriques spécifiques. Ne modifiez pas les câbles électriques autres que ceux spécifiés (d'alimentation ou de communication), ne prolongez pas les câbles. La tension pourra être dépassée et alors provoquer une décharge électrique ou un incendie.
- Fixez le câble de communication solidement au bornier. Assurez-vous qu'aucune tension externe n'est appliquée au câble. Un branchement mal réalisé, pourrait causer un choc électrique ou un incendie.
- Après le branchement du câble d'alimentation et du bus de communication, assurez-vous que le couvercle du boîtier de cette unité soit solidement fixé. Sinon, cela pourrait causer un incendie ou une surchauffe aux bornes.
- Ne reliez pas la masse à un câble de téléphone, à une conduite d'eau, ou à un paratonnerre.
- Assurez-vous du maintien du câble par un serre-câble (Si l'isolant est échauffé, une fuite électrique peu se produire).
- En effectuant le travail de câblage, assurez-vous que l'utilisateur ne pourra y accéder, il pourrait en résulter une décharge électrique.
- Si n'importe quel câble est endommagé, ne le réparez pas ou ne le modifiez pas vous-même. Un travail mal exécuté pourrait causer une décharge électrique ou un incendie.

#### **⚠ ATTENTION**

- Assurez-vous de ne pas câbler le câble de la télécommande et le bus de communication avec ou en parallèle des câbles d'alimentation des unités intérieures et extérieures. Cela pourrait provoquer un dysfonctionnement.
- En effectuant le câblage, faites attention de ne pas endommager le câble ou de ne pas vous blessez. Branchez les connecteurs solidement, sinon cela pourrait provoquer un échauffement, un incendie ou une décharge électrique.
- Installez les unités intérieure et extérieure, les câbles électriques et le câble de la télécommande à 1 m à partir de la télévision et de la radio pour éviter tout problème d'interférences.
- Effectuez le câblage de sorte que l'eau ne puisse entrer dans l'appareil en s'écoulant le long du câblage externe. Prendre toutes les mesures nécessaires pour éviter cela. Dans le cas contraire, cela pourrait provoquer une décharge électrique ou un incendie.
- Identifiez le nom de chaque unité et le nom de chaque bornier de l'unité et faites le câblage selon les instructions données par la notice de sorte qu'il n'y ait aucun câblage incorrect. Un câblage incorrect endommagera les pièces électriques et pourrait provoquer de la fumée et un incendie.
- Quand vous installez les câbles près d'une source d'ondes électromagnétiques, utilisez du câble blindé. Sinon une panne ou un défaut de fonctionnement pourrait en résulter.

## PROCÉDURE D'INSTALLATION

Fig. 4 - Schéma de câblage lorsque 3 boîtiers de dérivation sont connectés



### 5.3. Installation

#### ⚠ AVERTISSEMENT

- Utilisez toujours les accessoires et la notice d'installation pour installer les pièces. Vérifiez l'état des pièces avant l'installation. Si vous n'utilisez pas les pièces spécifiques, vous risquez de faire tomber l'unité, d'avoir une décharge électrique ou un incendie.
- En installant l'appareil, prendre toutes les précautions pour empêcher l'accès aux enfants.
- Après l'installation de cet appareil et un essai de fonctionnement, expliquez alors au client son fonctionnement.

#### ⚠ ATTENTION

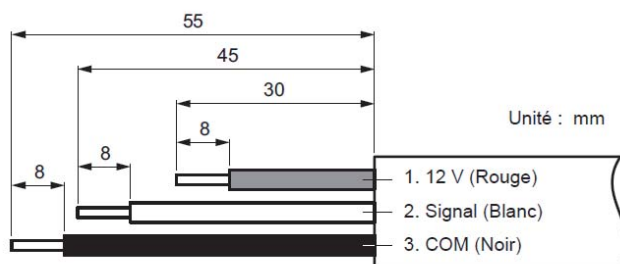
- Ne réglez pas le micro-interrupteur de cet appareil sauf indication contraire dans la notice d'installation ou d'utilisation fourni avec le climatiseur. Des réglages incorrects risquent de provoquer un accident ou des dégâts.
- Utilisez un tournevis isolé pour régler les micro-interrupteurs.
- Déchargez l'électricité statique stockée dans votre corps avant de toucher à l'appareil. Autrement, vous risquez d'endommager l'appareil.
- Ne touchez pas les cartes électroniques et les composants directement avec vos mains, cela pourrait provoquer un incendie ou une décharge électrique.
- Un serrage des vis trop fort pourrait endommager l'unité.
- Lorsque vous dévissez la façade avant, faites attention que celle-ci ne tombe pas ce qui pourrait l'endommager.



## PROCÉDURE D'INSTALLATION

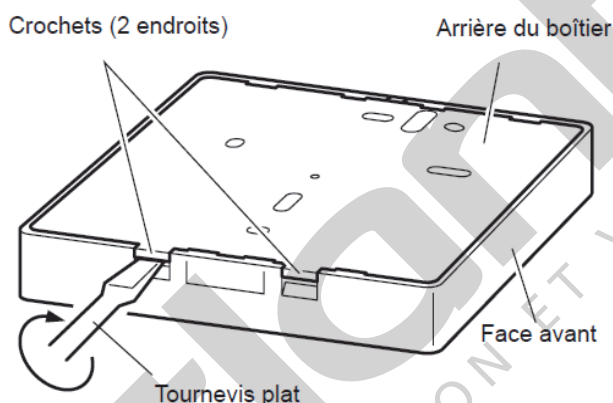
1. Retirez l'isolation du câble de télécommande.

**Fig. 5**



2. Insérez le tournevis plat et faites-le pivoter légèrement au niveau du crochet pour déboîter les deux parties du boîtier de la télécommande.

**Fig. 6**

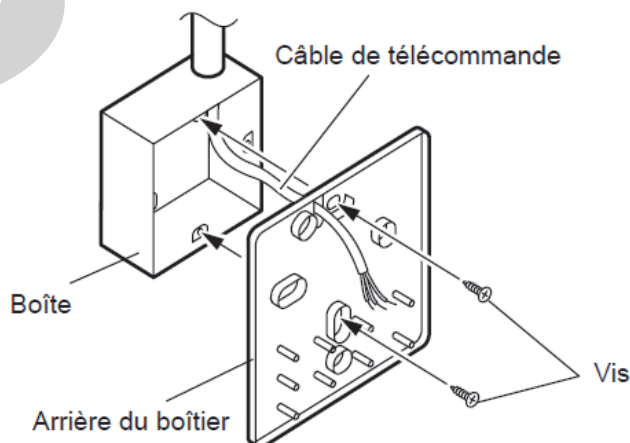


3. Fixez l'arrière du boîtier sur le mur, à l'aide des 2 vis (M4 × 16 mm). Fixez les 2 vis à l'horizontale ou à la verticale.

### A. Montage dans une boîte

Faites passer le câble de la télécommande dans le trou à l'arrière du boîtier prévu à cet effet, puis fixez l'arrière du boîtier de la télécommande dans la boîte.

**Fig. 7**

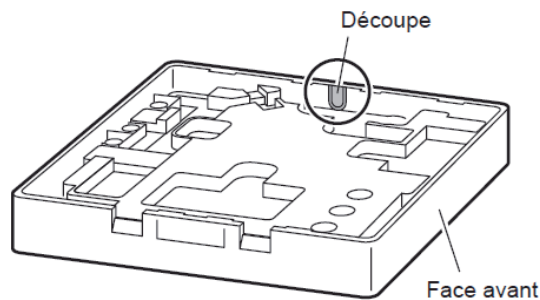


## PROCÉDURE D'INSTALLATION

### B. Montage avec le câble de la télécommande qui longe le mur

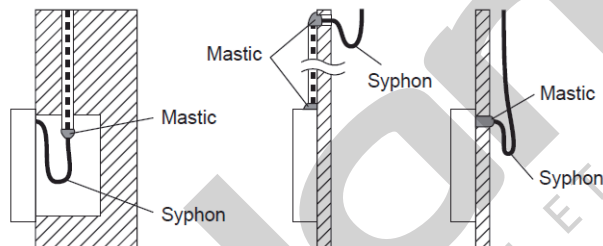
Fixez l'arrière du boîtier sur le mur, puis percez un trou pour passer le câble dans la face avant.

Fig. 8



### ⚠ ATTENTION

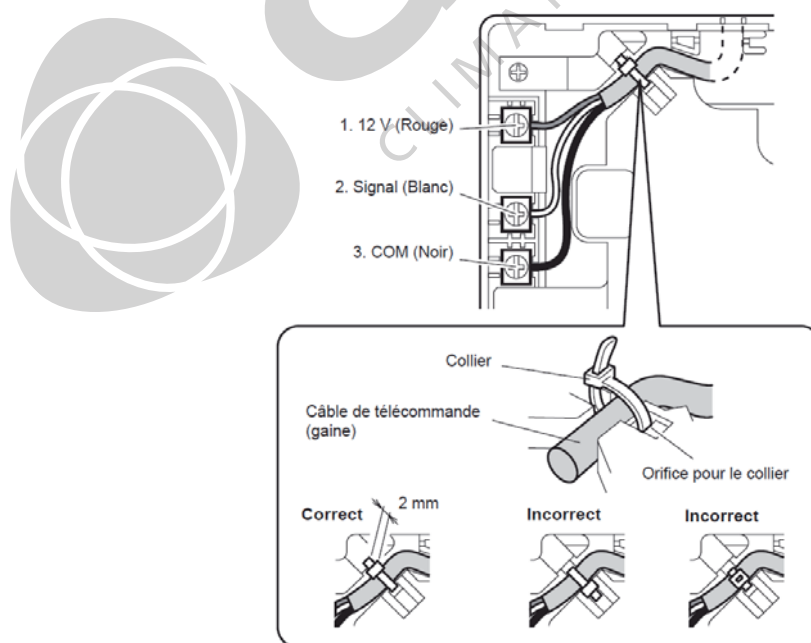
• Lorsque vous branchez le câble de télécommande, prenez des précautions pour empêcher l'eau et les insectes de rentrer dans celle-ci via le câble. Vous pouvez notamment installer un syphon et obstruer l'orifice de câblage avec du mastic.



4. Réglez le micro-interrupteur. Reportez-vous au § 5.4.

5. Branchez le câble de la télécommande au bornier de la face avant. Fixez le câble à la télécommande à l'aide du collier fourni en accessoire puis coupez l'excédent.

Fig. 9



Couple de serrage

0.8 à 1.2 N.m

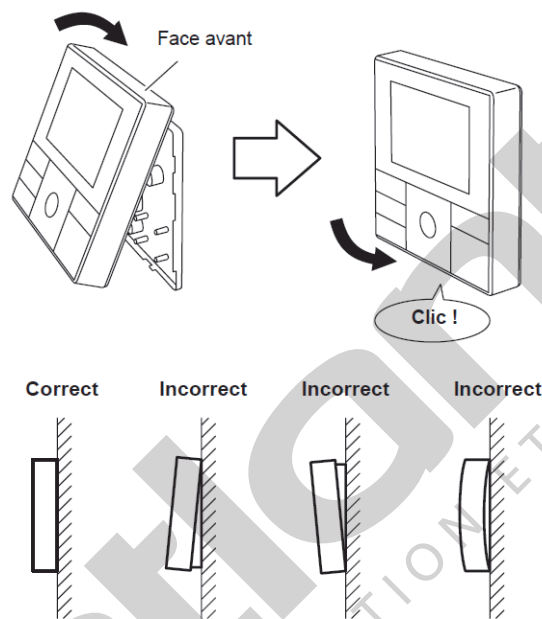
## PROCÉDURE D'INSTALLATION

### ⚠ ATTENTION

- Veillez à ne pas endommager le câble en serrant trop fort le collier.
- Lors du branchement du câble de télécommande sur le bornier, veillez à ne pas trop serrer les vis.

6. Remettez en place la face avant de la télécommande.  
Insérez la face avant sur le boîtier arrière après avoir ajusté sa partie supérieure.  
Faites attention de ne pas pincer le câble lorsque vous insérez celle-ci.

Fig. 10



### ⚠ ATTENTION

- Insérez fermement la face avant. Si elle n'est pas attachée correctement, elle risque de tomber.

#### 5.4. Paramétrage du micro-interrupteur

### ⚠ ATTENTION

- Installez le câble de télécommande de manière à éviter tout contact direct avec la main.
- Ne touchez pas la carte électronique et les composants directement avec vos mains.

Réglez le micro-interrupteur n°1 sur ON pour activer la sauvegarde des informations relatives aux paramétrages.

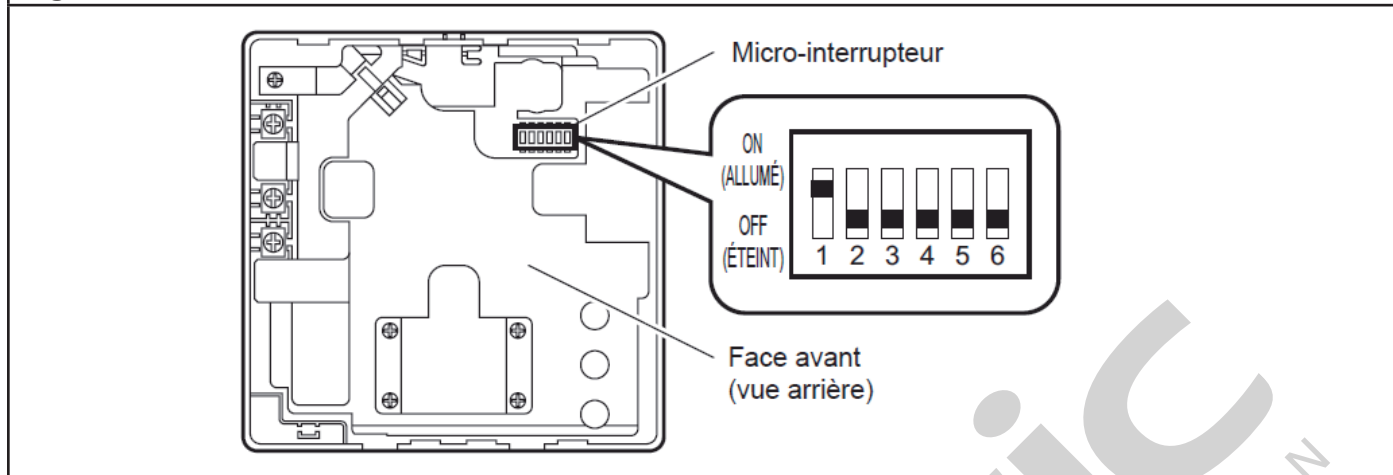
• Paramétrage de la sauvegarde

Si le micro-interrupteur n°1 n'est pas réglé sur ON, les informations relatives aux réglages seront perdues en cas de panne de courant.

\* Les informations enregistrées, comme celles internes à l'unité, ne seront pas supprimées même si le micro-interrupteur est désactivé.

# PROCÉDURE D'INSTALLATION

Fig. 11



	N°	Etat		Détail
		OFF	ON	
Micro-interrupteur	1	* Invalide	Valide	Paramétrage de la sauvegarde * Réglez sur ON pour utiliser les piles pour la sauvegarde. Si les piles ne sont pas utilisées, toutes les informations relatives aux paramètres sauvegardés seront supprimées en cas de panne de courant.
	2	*		Ne pas modifier
	3	*		Ne pas modifier
	4	*		Ne pas modifier
	5	*		Ne pas modifier
	6	*		Ne pas modifier

\* Paramétrage usine

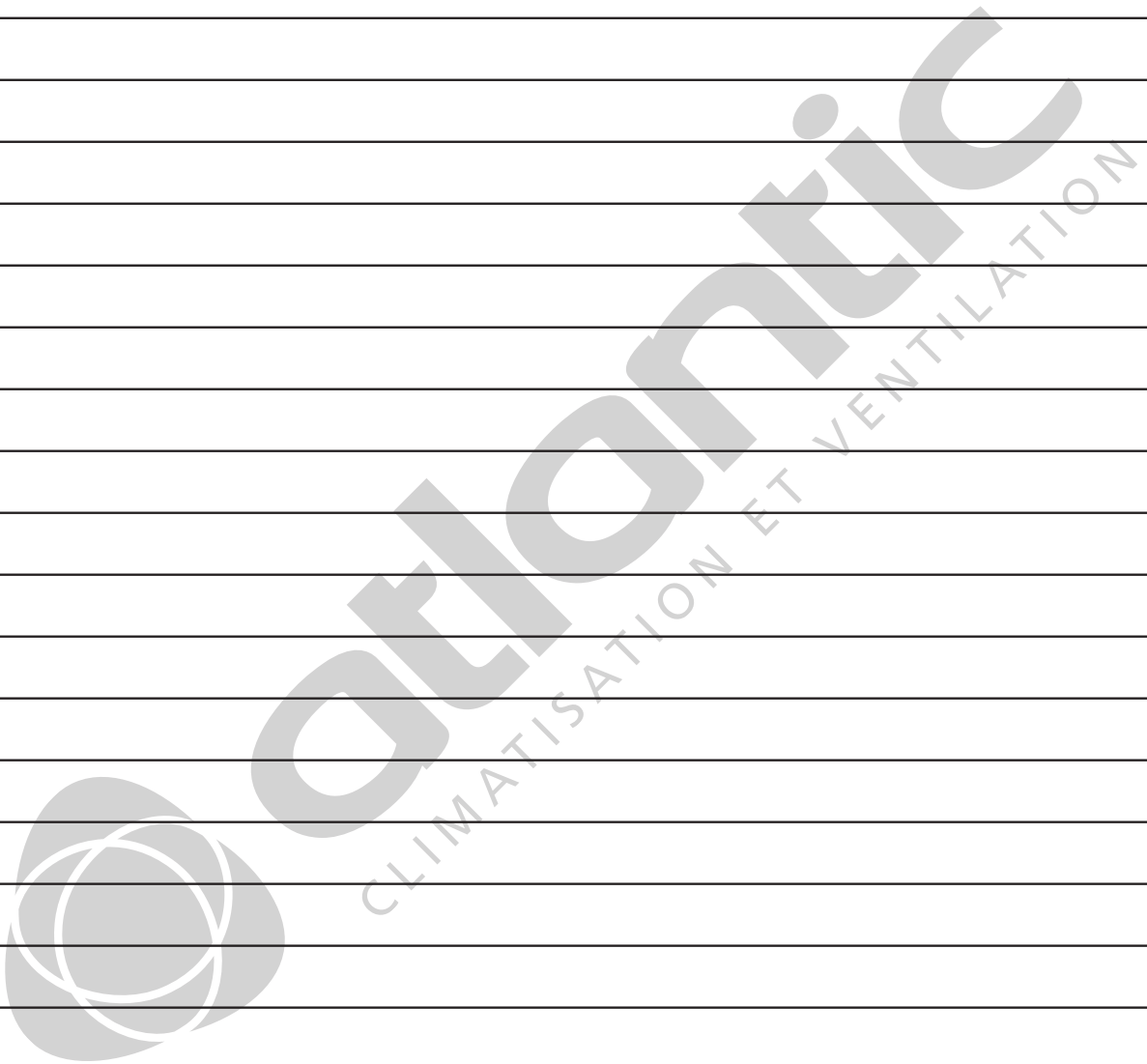
## 6. MISE SOUS TENSION

### ⚠ ATTENTION

- Contrôlez de nouveau le câblage. Un câblage mal exécuté pourrait endommager l'appareil.

Pour le paramétrage et l'utilisation de la télécommande centralisée, veuillez consulter la notice d'utilisation de celle-ci.

## NOTES







Votre spécialiste



**Siège social** : ATLANTIC climatisation & ventilation  
S.A.S. au capital de 2 916 400 euros  
13, Boulevard Monge - Z.I - BP 71 - 69882 MEYZIEU cedex  
RCS Lyon n° B 421 370 289  
[www.atlantic.fr](http://www.atlantic.fr)

NI 923 084 #

Février 2011